

### Acoplamento de Transição Ranhurado

Ref.: 29898

#### Apresentação

Permite a redução direta em um trecho de tubulação e elimina a necessidade de um redutor concêntrico e de acoplamentos.

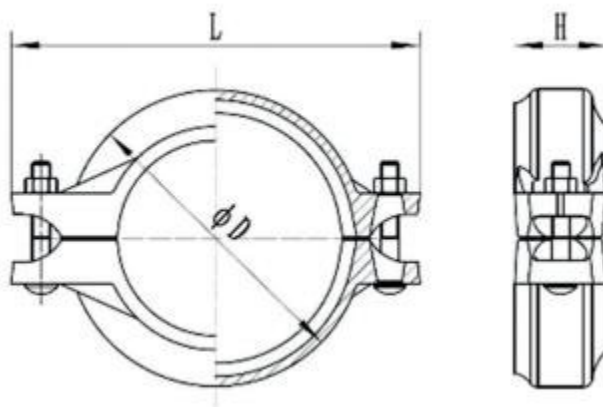
O acoplamento de transição fabricado em ferro fundido dúctil de elevada resistência mecânica, com anel de aço projetado especialmente ajuda a evitar que o pequeno tubo entre no tubo maior durante a montagem vertical.

**\*Para utilização exclusivamente em sistemas hidráulicos de água, com temperatura de 0 a 80°C.**

**\*Pressão máxima de trabalho: 20 bar (300psi).**

**\*Certificado UL.**

#### Informações Técnicas



VBR.2.1.1

### Referências e Variações

Ref.	Dimensão nominal (mm)	Diâmetro Tubo		Dimensão			Parafuso
		POL	mm	$\phi D$	L	H	
29898	150 x 150	6" x 6"	168 x 165	199,4	275	52	M16 x 80